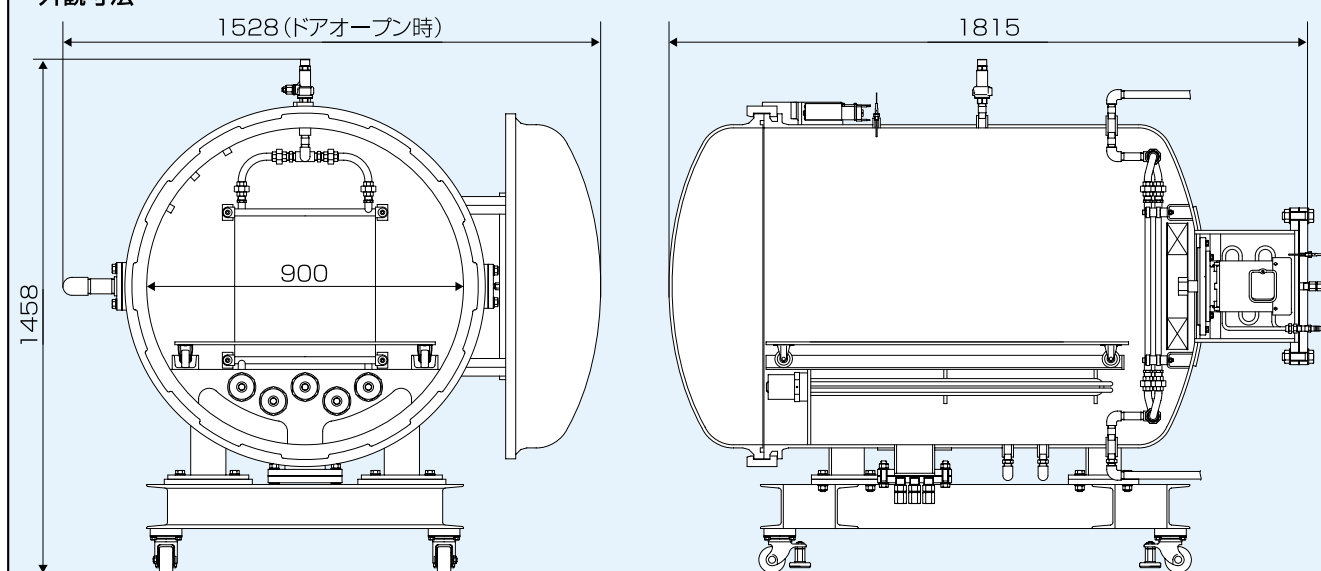


AC01生産仕様

機器型式	AC01
缶内有効寸法	φ900×(H)610×(D)1250mm
装置寸法	(W)1305×(H)1458×(D)1815
適用法規労安法	第二種圧力容器
最高使用温度	180℃
最高使用圧力	0.8MPa
昇温	4℃/min(空炉時)
降温	冷却装置(水冷) 日立MT-A型クーリングタワー
攪拌	アルミ製ターボファン φ360、三相誘導モーター、モーター室温度モニタリング
昇圧	4分50秒/0.1MPa 日立ベビコン1.5馬力
加圧方式	圧縮空気
加熱方式	電気ヒーター(カートリッジタイプ 5本、個別動作可)
真空能力	12KPa 44L/min.(独立3系統)
真空回路	独立3系統
表示装置	10.4インチTFTタッチパネル
設定値入力	USBテンキー、タッチパネル
制御	横河 FR-M3R シーケンサ(フルオート制御、マニュアル制御可)
温度記録	4点(缶内1点、製品3点)TP表示
扉開閉方式	手動蝶番式
扉締付方式	手動外輪回転ラック&ピニオン式
安全装置	機械式安全確認装置
付属品	バギング用ホース 3本、バキュームカブラ 3セット
電源	200V3相 125kw 60Hz
機器重量	750kg

外観寸法



株式会社 テクノ・モーターエンジニアリング

■本社・工場

〒438-0801 静岡県磐田市高見丘1231番地1
TEL.0538-38-6848(代) FAX.0538-38-6858

■岩井ラボ

〒438-0016 静岡県磐田市岩井2142番地1
TEL.0538-21-3363 FAX.0538-21-3364
URL : <http://www.techno-motor.co.jp/>

AC01 CFRP AUTOCLAVE

For Dry Carbon Production

TECHNO
MOTOR ENGINEERING